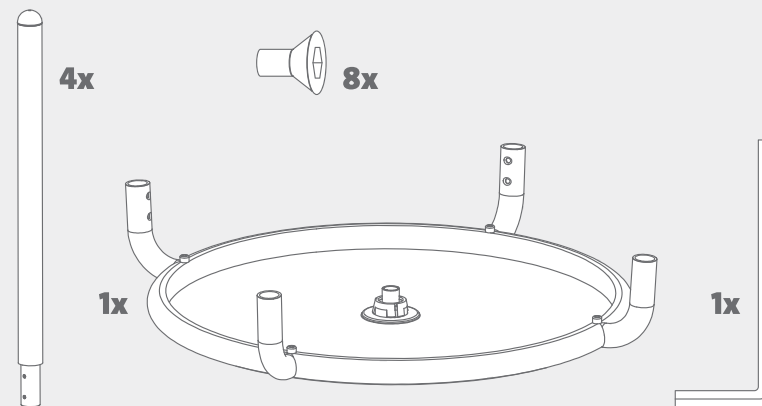


TONÍ BISTREAU



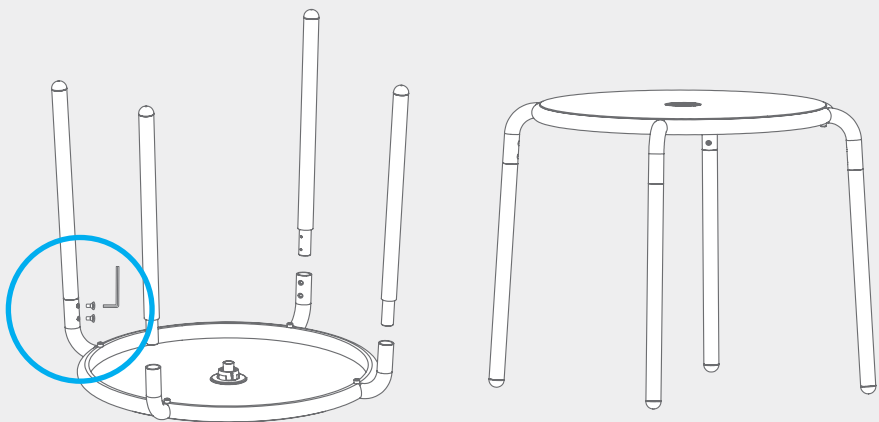
EN Manual
FR Manuel
DE Handbuch
ES Manual

fatboy®

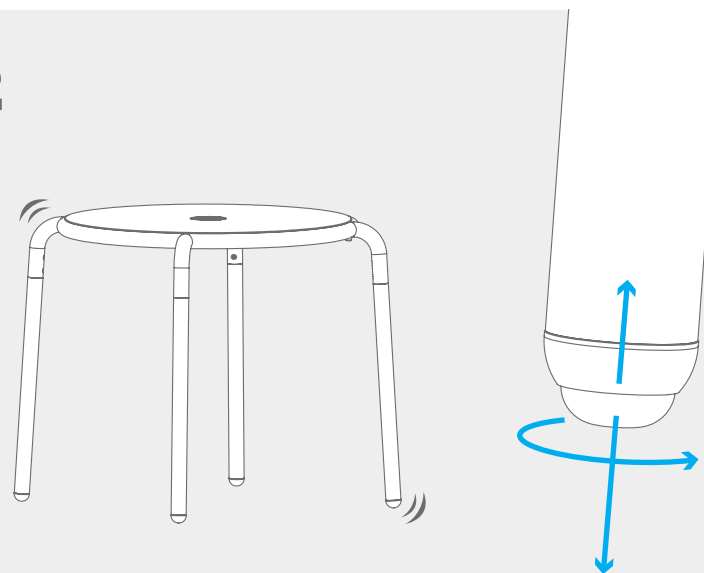


EN Contents of this box
FR Contenu du carton
DE Der Inhalt des Kartons
ES Contenido de la caja

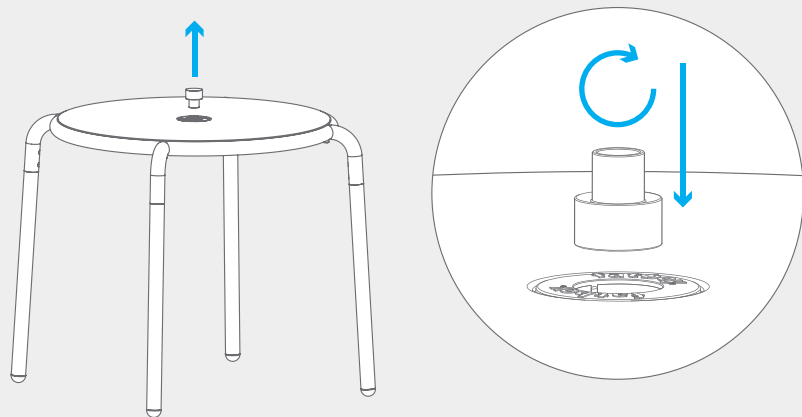
1



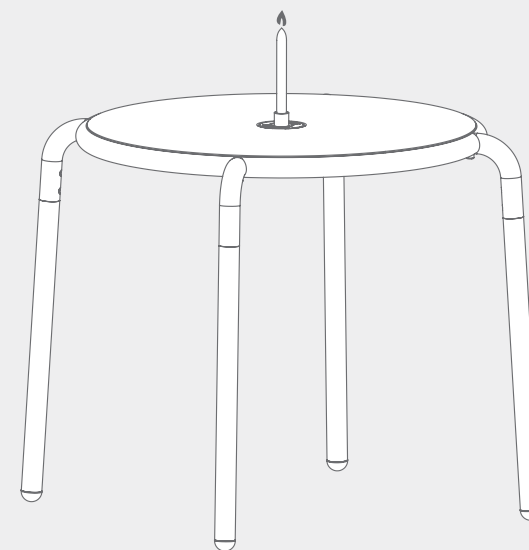
2



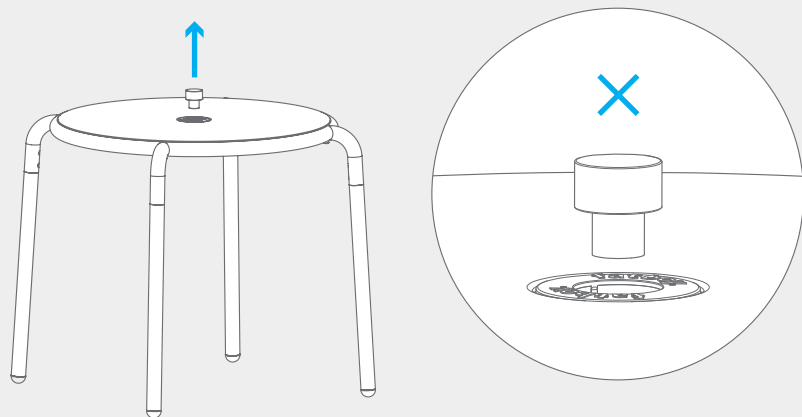
3.1



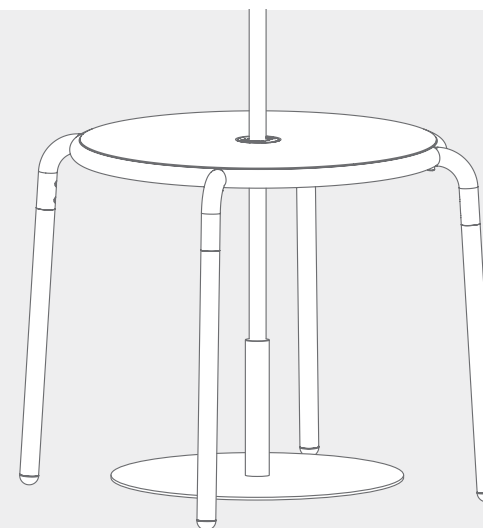
3.2



4.1



4.2



FATBOY.COM